

HOME FLOORING COLLECTION

Vinylcomfort



Nature at your feet


WICANDERS®



Mistrz pokryć podłogowych



Amorim Revestimentos, firma należąca do portugalskiej grupy Amorim, posiada ponad 130 lat doświadczenia w zakresie produkcji wybranych wyrobów z korka. W swojej wieloletniej działalności stworzyła unikatowe pokrycia podłogowe i ścienne. Amorim Revestimentos sprzedaje swoje produkty w ponad 51 krajach. Firma znana jest na całym świecie jako pionier w dziedzinie przełomowych rozwiązań o najwyższej jakości. Z myślą o zrównoważonym rozwoju grupa Amorim opracowała rewolucyjny proces zgodny z rytmem natury. Korek jest po raz pierwszy zbierany z dębu korkowego w dwadzieścia pięć lat po jego zasadzeniu. Następnie zbiera się go w cyklach dziewięcioletnich bez jakiegokolwiek uszkodzenia drzewa. Metoda ta umożliwia lasowi korkowemu – montado – zatrzymywanie dwutlenku węgla, dzięki czemu aktywnie przyczynia się do zmniejszenia globalnego ocieplenia.

Regularne pobieranie korka ma również decydujące znaczenie dla równowagi: ekologicznej (zachowuje bioróżnorodność i zapobiega pustynnieniu), społecznej (powoduje osiedlanie się ludzi i tworzy miejsca pracy) oraz gospodarczej. Dogłębna znajomość przyrody i szacunek dla niej, nieustanne inwestycje w innowacje technologiczne oraz wysoko wyspecjalizowani pracownicy gwarantują firmie pozycję lidera na skalę międzynarodową. Firma **WICANDERS** udoskonaliła swoje aktualne produkty korkowe (**Corkcomfort**) i drewniano-korkowe (**Woodcomfort**), inwestując w nowe linie produktów, takie jak winyl (**Vinylcomfort**), linoleum (**Linocomfort**) i parkiet (**Parquet**).

Najnowocześniejsza technologia, know-how, kreatywność i odwaga składają się na awangardowe podejście inspirowane wartościami czerpanymi z natury.



Cherry
Palisander

Amber Cherry



Tworzymy nowe standardy produkcji podłóg...

W wyniku zaawansowanych badań technologicznych nowe podłogi przeznaczone do obiektów publicznych i prywatnych zmieniły nasz sposób patrzenia na przestrzeń, zachęcając do większej swobody i inspirując.

Vinylcomfort to nowa koncepcja podłóg pływających Luxury Vinyl Tile (LVT), zgodna z najnowszymi trendami w dziedzinie produkcji podłóg i lepsza od obecnie stosowanych podłóg klejonych i podobnych pokryć.

Vinylcomfort jest pionierem podłóg winylowych przeznaczonych do pomieszczeń mieszkalnych i użytkowych. Łączy w sobie piękny wygląd i korzyści, które daje nowoczesna konstrukcja z podwójną warstwą korka. Nowa kolekcja **Vinylcomfort** zrewolucjonizowała ofertę awangardowych podłóg dzięki doskonałemu wykorzystaniu faktur i wzorów szlachetnego, twardego drewna, naturalnego kamienia i nowatorskich materiałów, dając wiele możliwości tworzenia komfortowego, oryginalnego otoczenia doskonale łączącego ekologię i przełomowe rozwiązania.



Nowa era podłóg winylowych

Dzięki doskonałej znajomości technologii produkcji podłóg korkowych firma **Wicanders** zrewolucjonizowała rynek podłóg winylowych, przedstawiając pionierski produkt przeznaczony do domów i pomieszczeń użytkowych.

Dzięki swoim unikatowym cechom **Vinylcomfort** różni się od tradycyjnych, klejonych podłóg LVT, ponieważ jest to podłoga pływająca. Przewyższa też inne pływające podłogi winyłowe dzięki nowocześniejszej konstrukcji z dodatkową warstwą korka.

Naturalne cechy korka sprawiają, że po naszej podłodze wygodnie się chodzi, a jej właściwości akustyczne są wyśmienite. Podwójna warstwa korka odgrywa też zasadniczą rolę w izolacji cieplnej, zapewniając niezrównany komfort, niższe koszty energii i większą efektywność ekologiczną.

Podłogi **Vinylcomfort** są jeszcze doskonalsze dzięki szlachetnemu wyglądowi. Nowoczesne techniki pozwoliły nam ponownie odkryć piękno i fakturę różnych materiałów, dzięki czemu stworzyliśmy tę stylową kolekcję. Nowatorskie cechy i rozmiary niedostępne w ofercie naszych konkurentów jeszcze bardziej ją wzbogacają.

Estetyka to nie jedyna zaleta tego produktu, dzięki któremu będziesz się cieszyć każdą chwilą. Instaluje się go łatwo i szybko, bez konieczności skomplikowanego przygotowania podłoża i stosowania klejów, które podnoszą koszt i czasochłonność oraz szkodzą środowisku.

Od produkcji do montażu **Vinylcomfort** wyróżnia doskonały wygląd i wyjątkowe wartości użytkowe.

Linia ta, stworzona z myślą o domach, sklepach, biurach i innych miejscach, w których najważniejszy jest modny wygląd, trwałość i czystość podłogi wykracza poza wszelkie oczekiwania projektantów wnętrz, architektów i budowniczych. Szybko i niewielkim kosztem można osiągnąć zaskakujące efekty. Po zamontowaniu **Vinylcomfort** potwierdza swoją efektywność, gwarantując łatwą konserwację i odporność na zużycie przez wiele lat.



Palisander

Chalk Oak

Provence
Oak



Odkryj to, co w nas najważniejsze



Twój projekt na całe życie

POCZUJ NATURE

Naturalne i realistyczne efekty

Matowa powierzchnia połączona z różnorodnymi wzorami umożliwia wiernie odtworzenie danego materiału, a efekty sprawiają wyjątkowe wrażenie. Panele imitujące drewno stanowią bardziej realistyczną kopię parkietu.

POCZUJ WYJĄTKOWOŚĆ

Nieograniczone możliwości

Architekci i projektanci wnętrz mają teraz do dyspozycji unikatową kolekcję zainspirowaną przez naturę. Zgodnie z najnowszą modą na zróżnicowane powierzchnie, takie jak drewno, cement, ceramika, stary metal czy naturalny kamień, **Vinylcomfort** ma różne faktury. Wystarczy spojrzeć, aby je poczuć. Zmień nowe lub remontowane pomieszczenia w przestrzeń o wyrafinowanym lub rustykalnym wdzięku.

POCZUJ BEZPIECZEŃSTWO

Trwała powierzchnia

Wyjątkowo odporny na intensywne codzienne zużycie **Vinylcomfort** nadaje się do domów, sklepów i biur.



Smoked Oak Alaska Oak

European
Oak

Twoje dobre samopoczucie

POCZUJ RELAX

Spokojne otoczenie

Jak wiadomo, hałas nasila stres. Złożone z dwóch warstw korka podłogi **Vinylcomfort** silnie tłumią dźwięki, dzięki czemu Twoje otoczenie będzie harmonijne i sprzyjające odpoczynkowi.

POCZUJ CIEPŁO

Przytulne otoczenie

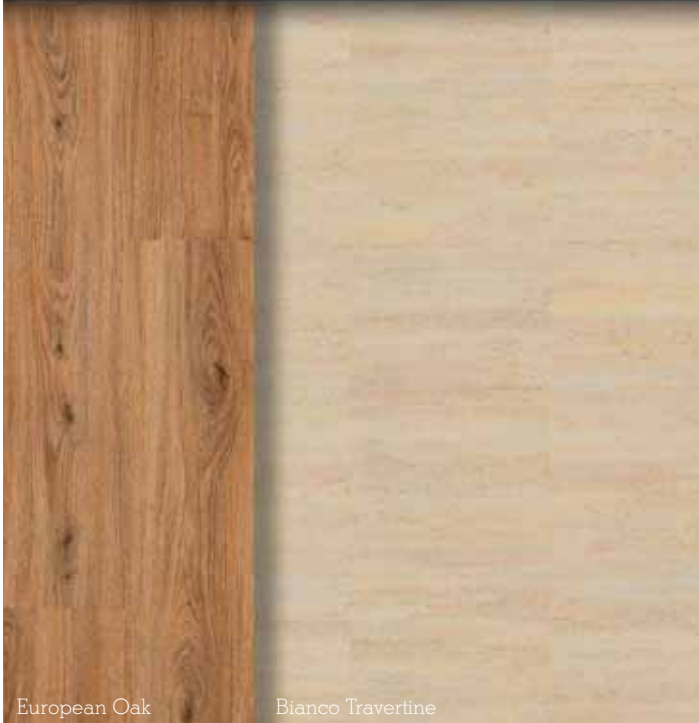
Naturalne właściwości korka odgrywają zasadniczą rolę w izolacji cieplnej, zapewniając niezrównany komfort i przytulność oraz niższe koszty energii. Skorzysta na tym nie tylko Twoja kieszeń, ale i Twoje zdrowie.

POCZUJ KOMFORT

Komfort jest wszędzie tam, gdzie Ty

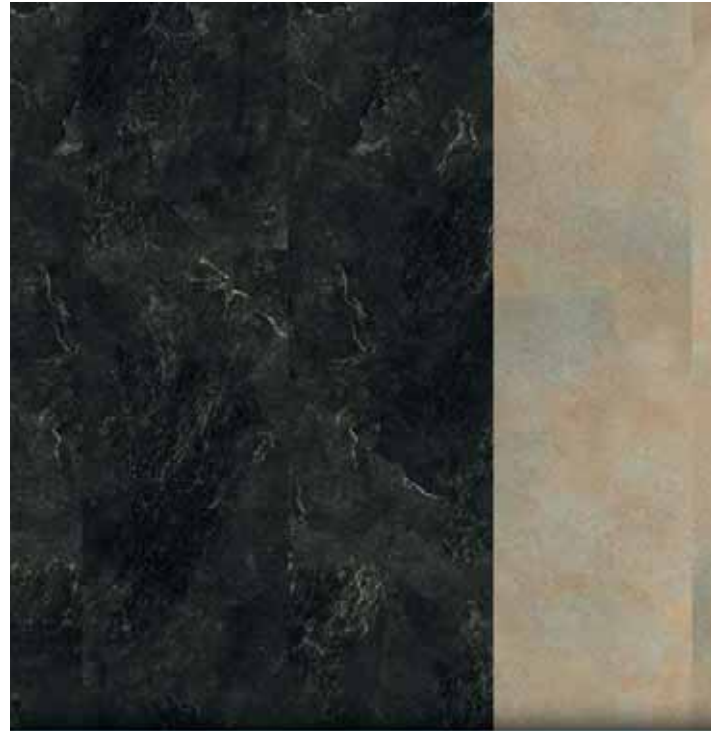
Vinylcomfort został stworzony z myślą o komforcie w miejscach, gdzie najtrudniej go osiągnąć. Podwójna warstwa miękkiego korka zmniejsza nacisk na stawy i kręgosłup, dzięki czemu przy każdym kroku rozkoszujesz się naturalnym komfortem.





European Oak

Bianco Travertine



Coal Slate

Volcanic Ash

Twój czas

POCZUJ ENERGIE

My tworzymy, Ty cieszysz się życiem

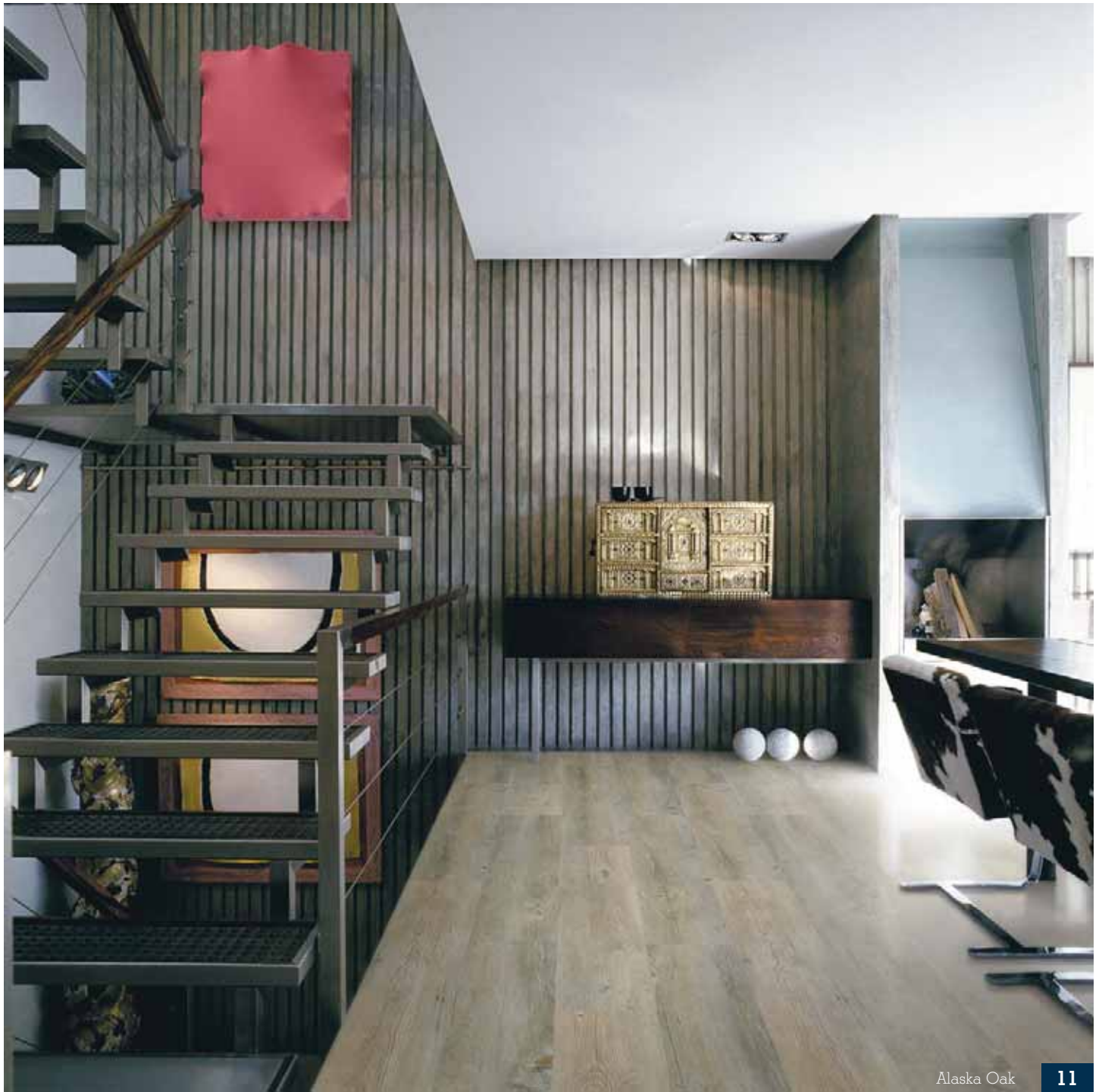
Vinylcomfort to oszczędność czasu i pieniędzy. Montaż tych podłóg jest szybki i łatwy dzięki systemowi **CORKLOC®**, który umożliwia zmianę wyglądu pomieszczeń bez zakłócania Twoich codziennych czynności. Wygląd pomieszczeń użytkowych można zmienić z dnia na dzień bez konieczności przerywania działalności. Podłogi **Vinylcomfort** nie wymagają kleju ani skomplikowanych przygotowań podłoża. Produkt ten jest wyposażony w uszczelki na całym obwodzie zwiększające ochronę przed wilgocią.

POCZUJ WOLNOŚĆ

Więcej czasu na co dzień

Dzięki łatwej konserwacji podłogi **Vinylcomfort** nie wymagają szczególnej troski, a Ty masz czas i możliwość robienia tego, co naprawdę lubisz. Elegancki wygląd, wysoka jakość i trwałość tych podłóg sprawia, że będziesz cieszyć się życiem.





Wizualizacja podłóg Vinylcomfort



Alaska Oak



Chalk Oak



Provence Oak



Canyon Oak



Smoked Oak

Wizualizacja podłóg Vinylcomfort



Amber Cherry



American Walnut



Bianco Travertine



Raw Umber



Coal Slate

Zestawienie podłóg

Wykończenie		lakier akrylowy poliuretanowy UV	lakier akrylowy poliuretanowy UV
Grubość	mm	10,5	10,5
	inches	13/32	13/32
Wymiary	mm	905x295	905x185
	Inches	35.5/6x11-10/16	35.5/6x7.9/32
Tłoczenia		Tak	Tak
Faza		Nie	Nie
Referencje			
Raw umber		B0C0001	
Coal Slate		B0C1001	
Bianco Travertine		B0C2001	
Alaska Oak			B0Q0001
Chalk Oak			B0Q1001
Provence Oak			B0Q3001
Canyon Oak			B0Q4001
Smoked Oak			B0Q5001
Amber Cherry			B0Q7001
American Walnut			B0Q9001

Rozwiązania Techniczne

FLOATING FLOOR



mieszkalne



komercyjne

Vinylcomfort

Rewolucyjna koncepcja

Wicanders przedstawia najnowocześniejszy produkt spełniający Twoje obecne oczekiwania i zaspokajający przyszłe potrzeby!

Atmosfera z charakterem

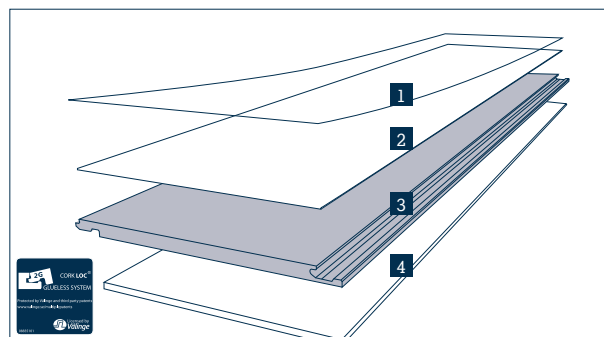
Pokaż swój charakter w pomieszczeniu, które urządzasz. Zobacz, jak Twoja osobowość nabiera materialnych kształtów dzięki 14 unikatowym podłogom z wyjątkowymi tłoczeniami uwidaczniającymi każdy szczegół. Vinylcomfort doda każdej przestrzeni uroku i uczyni ją niezwykle atrakcyjną.

Uniwersalność

Pływające podłogi z korka i winylu są dostępne w dwóch rozmiarach zaprojektowanych w celu idealnego odtworzenia oryginalnych materiałów:



905 × 295 × 10,5 mm – podłogi imitujące kamień, stal

905 × 185 × 10,5 mm – podłogi imitujące drewno



- 1.0 Arkusz winylowy (warstwa wierzchnia o grubości 0,3mm)
 - 2.0 Warstwa korka o dużej gęstości
 - 3.0 HDF z CORKLOC®
 - 4.0 izolująca warstwa korka
- Uszczelka na całym obwodzie

Dane Techniczne

Klasyfikacja	Norma	Jednostka	Vinylcomfort PU acrylate UV
Pomieszczenie mieszkalne	EN 685	Klasa	23 
Pomieszczenie komercyjne	EN 685	Klasa	32 
Pomieszczenie przemysłowe	EN 685	Klasa	—
Właściwości ogólne	EN 649 + EN 14085		
Wymiary	EN 427	mm	905x295x10,5 905x165x10,5
		Inches	35-5/8x11-10/16x13/32 35-5/8x7-9/32x13/32
Grubość warstwy użytkowej	EN 429	mm	0,30
Gęstość materiału	EN 672	Kg/m ³	900
Masa na jednostkę powierzchni	EN 430	g/m ²	9800
Stabilność wymiarowa	EN 434	%	wzdłuż: 0 w poprzek: 0,05
Płaskość (wklęsłość)	EN 434	mm	początkowa: 0,5 pod wpływem temperatury: 0,5
Bezpieczeństwo			
Reakcja na ogień	EN13501-1	Klasa	Bfls1
Palność powierzchni	ASTM D2859	niepalne/ palne	niepalne
Współ. poślizgu	EN 13893	Współ.	0,41
	DIN 51130	Klasa	R-9
Właściwości dodatkowe			
Redukcja dźwięków uderzeniowych	ISO 140-8	dB	16
Odgłos kroków	NF S 31 - 074	dB	81
Izolacyjność od dźwięków uderzeniowych	ASTM E989-06	dB	59
Opór ciepły	EN 12667	m ² K/W	0,112
Przewodność cieplna	EN 12667	W/mK	0,103
Odporność na ścieranie	EN 660-2	liczba cykli/ ubytek masy	2000 / 138,3 mgr.
Odporność na kółka meblowe	EN 425	efekt	brak widocznych uszkodzeń powłoki zewnętrznej
Symulowany ruch mebli	EN 424	efekt	brak widocznych uszkodzeń powłoki zewnętrznej
Wgniecenie reszkowe	EN 433	mm	0,27

Klasyfikacja	Norma	Jednostka	Vinylcomfort PU acrylate UV
Opór elektryczny	EN 1081	Ohm	z folią PE: 3x10 ¹⁰ bez: 3x10 ¹⁰ z folią PE: 2x10 ¹¹ bez: 1x10 ¹¹
Odporność na środki chemiczne	EN 423	efekt (a)	bez zmian
Opór chemiczny (c)	ASTM F 925-02	cykl	cykl 0 (brak efektów)
Odporność na niedopałki papierosów	EN 1399	palący się papieros	Stopień od 1 do 3 (b)
		niedopalek	Stopień od 2 do 4 (b)
Trwałość barwy	EN 15187	ocena w skali błękitu	>6
Emisja formaldehydów	DIN EN 717-1/2	mg/m ³	< 0,01
		Klasa	E1
Zawartość części lotnych	EN 664	%	2,1

(a) przeprowadzono testy różnymi środkami do użytku domowego i profesjonalnego tj. spirytus, nafta, C₂H₅OH, NH₄OH, kwas cytrynowy, jodyna.

(b) 1 najgorzej, 5 najlepiej

(c) Przeprowadzono testy środkami: biały ocet (5% roztwór kwasu), 70% Izopropyl, olej mineralny, 5% kwas siarkowy, wybielacz, amoniak gospodarczy, nafta, oliwa z oliwek, benzyna nie etylizowana



AMORIM

Excellence in flooring



GB Amorim Flooring UK, +44 1 403 710 001..... info.ar.uk@amorim.com
NL/BE/LU Amorim Benelux B.V., +31 166 604 111..... info.ar.nl@amorim.com
DE Amorim Deutschland GmbH, +49 4221 59 301..... germany.ar.de@amorim.com
AT Amorim Flooring Austria, +43 1 545 16 51 0 austria.ar.de@amorim.com
CH Amorim Flooring (Switzerland) AG, +41 41 726 20 20 . info@wicanders.ch
FR Amorim Flooring France No Azur, 0810 811 178 info.ar.fr@amorim.com
PT Amorim Revestimentos S.A., +351 22 747 5250..... aid.ar@amorim.com
ES Amorim Revestimientos, S.A., +34 902 307 407 info.ar.es@amorim.com
CN Amorim Revestimentos - Beijing, +86 10 58672159..... amorimre@macau.ctm.net
JP Amorim Japan Corporation, +81 3 5216 3735 otoiawase-ar@amorim.co.jp
DK/FI/NO/SE Amorim Flooring Nordic A/S, +45 44 681 900..... mail@amorim-flooring.dk
PL Dom Korkowy, Sp. z o.o., +48 12 637 9639..... krakow@domkorkowy.pl
US/CA Amorim Flooring North America, +1 410 553 6062..... info.ar.us@amorim.com
Others Amorim Revestimentos, S.A., +351 22 747 5600..... geral.ar@amorim.com

www.wicanders.com

